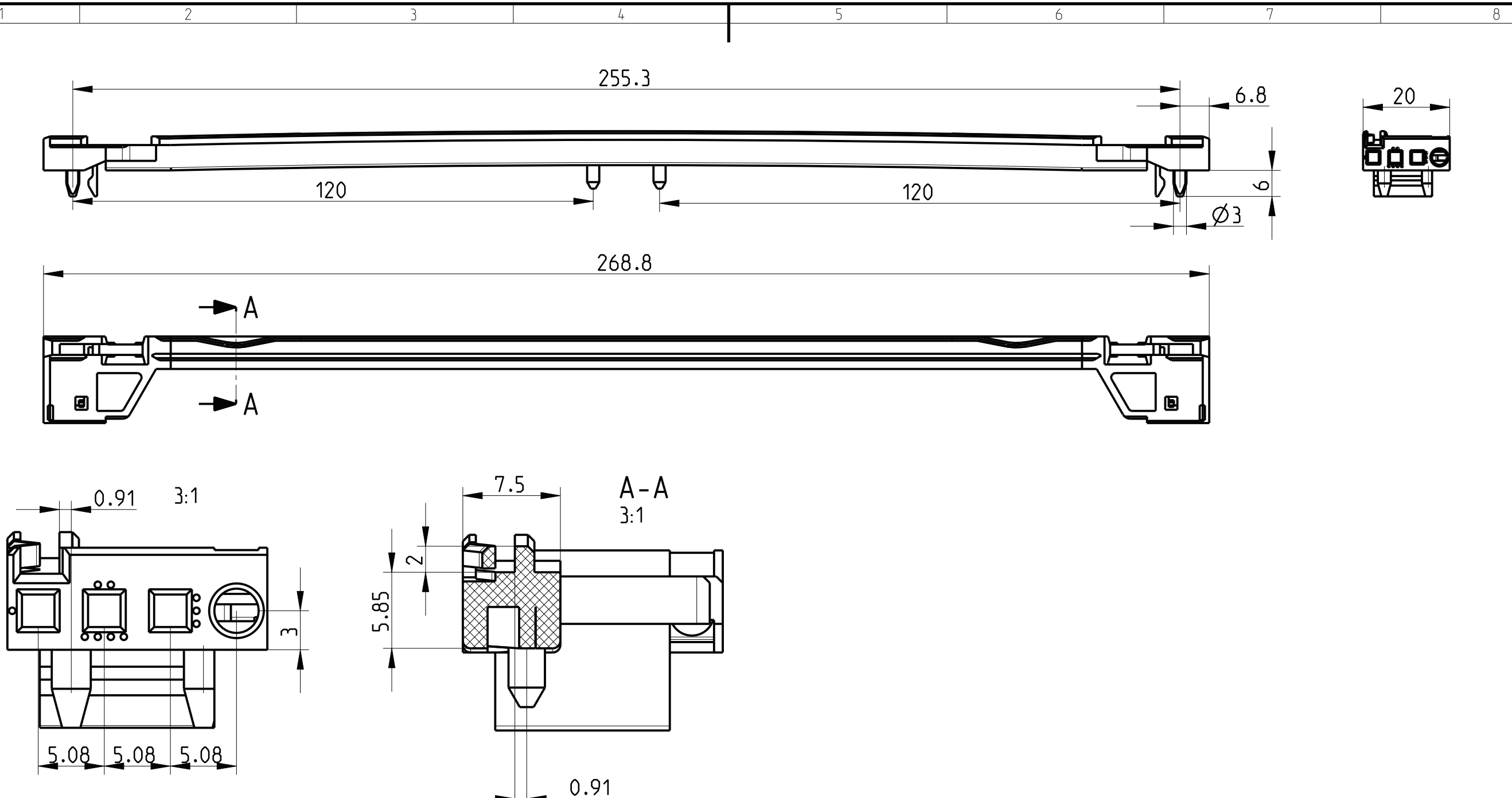


The reproduction, distribution and utilization of this document as well as the communication of its contents to others without explicit authorization is prohibited. Offenders will be held liable for the payment of damages. All rights reserved in the event of the grant of a patent, utility model or design.



- 1) Standardprodukt: alle weiteren Typen auf Anfrage  
Standard product: all other types on request
- 2) Technische Aenderungen vorbehalten  
Subject to change without notice
- 3) geeignet für Leiterplattenstärke 1.6mm - 2.4mm  
suitable for PCB thickness of 1.6mm-2.4mm

Dieses Bauteil unterliegt den Reglementierungen der RoHS Richtlinie und deren Umsetzung im ElektroG.  
This component is subject to the RoHS directive and its applications within the Electrical and Electronic Equipment Act (ElektroG).

Art. Nr.	Zeichnungs Nr.	Colour		
Part No.	Drawing No.	Farbe		UL
1) 3684954	226 203.0360.00	RAL7032	grau / grey	94-V0
1) 3689093	226 203.0360.01	ähnlich/ RAL1021 Similar	gelb / yellow	94-V0

a

	Toleranzen tolerances		Oberfläche surface ---		Maßstab/scale 1:1; 3:1	
					Polycarbonat/Polycarbonate	
c	HT0120	27.05.13	Kör.	Date	23.08.96	<b>Führungsschiene</b> <b>Guide rails</b> VME 64 Ext., 280 mm tief/depth 226 203.0360.00-01 MB c
b	R269	19.04.05	Vish	Name	Kör./Frö	
a	79A13624	31.07.00	Kur.	Prf.	Schaffer	
Rev.	Rev no.	Date	Name	<b>HEITEC</b>		
						1 Blätter sheets Blatt sheet 1

CAD

Weitergabe sowie Vervielfältigung dieser Unterlage, Verwertung und Mitteilung ihres Inhalts ist nicht gestattet, soweit nicht ausdrücklich zugelassen. Zuwiderhandlungen verpflichten zu Schadensersatz. Alle Rechte vorbehalten, insbesondere fuer den Fall der Patenterteilung oder Urt-Entragung.